

# CVBasic-D70

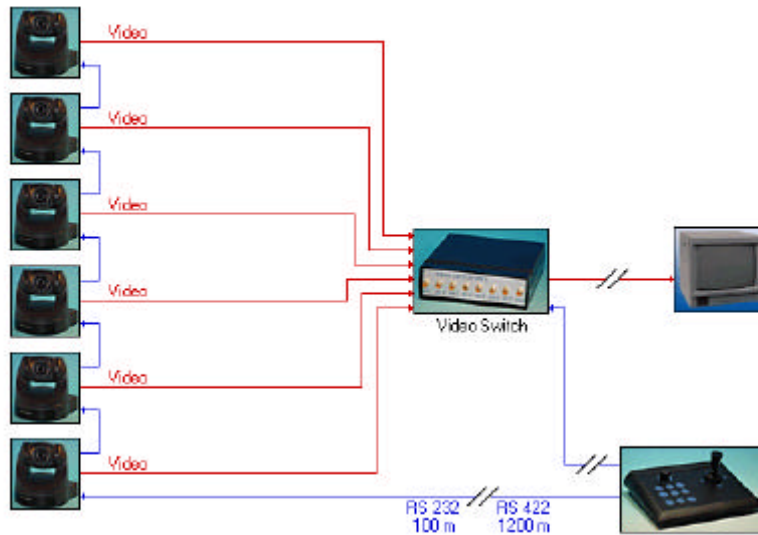


## Funciones:

- Salida RS232 (con amplificador incorporado para cables de hasta 100m) y RS422 para el control de la cámara hasta 1200m (RS485)
- Hasta 6 cámaras controlables por Daisy Chain
- 6 PRESET
- Control del movimiento Pan/Tilt mediante joystick
- Control de la velocidad del paso de movimiento
- Control de Zoom In/Out
- Selección de la cámara a visualizar



## Daisy Chain



### Accesorio: VIDEOSWITCH

El VIDEOSWITCH se conecta directamente al panel de control

No necesita alimentación adicional

Cuando seleccione una cámara con el botón SELECT, el VIDEOSWITCH seleccionará la señal de vídeo correcta simultáneamente. 7 cameras can be

Hasta 6 cámaras puede conectar. Free of additional charges you

Puede elegir entre conectores BNC o RCA

