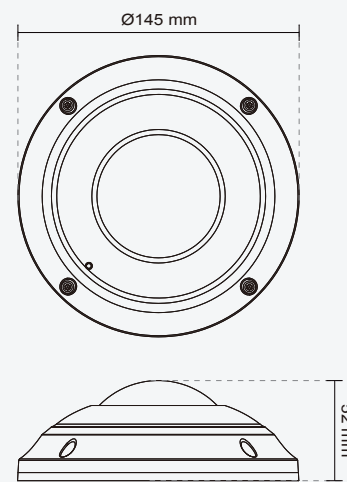


## Especificaciones técnicas

<b>Lentes</b> <ul style="list-style-type: none"> <li>Lente integrado fijo, f = 1.27 mm, F2.8</li> <li>Filtro IR removible para función día / noche</li> </ul>	<b>Seguridad</b> <ul style="list-style-type: none"> <li>multi acceso a nivel de usuario con protección mediante contraseña</li> <li>filtrado de direcciones IP</li> <li>HTTPS de transmisión de datos cifrados</li> <li>802.1 X basado en puertos de autenticación para la protección de redes</li> </ul>
<b>Ángulo de Visión</b> <ul style="list-style-type: none"> <li>180°</li> </ul>	<b>Usuario</b> <ul style="list-style-type: none"> <li>Visualización en directo, un máximo de 10 clientes</li> </ul>
<b>Velocidad de obturación</b> <ul style="list-style-type: none"> <li>1/5 seg. to 1/32,000 seg.</li> </ul>	<b>Dimensión</b> <ul style="list-style-type: none"> <li>Cámara: Ø 145 mm x 52 mm</li> </ul>
<b>Sensor de Imagen</b> <ul style="list-style-type: none"> <li>1/2" CMOS sensor in 2048 x 1536 resolución</li> </ul>	<b>Peso</b> <ul style="list-style-type: none"> <li>Net: 566 g</li> </ul>
<b>Iluminación Mínima</b> <ul style="list-style-type: none"> <li>1.17 Lux / F2.8 (Color)</li> <li>0.2 Lux / F2.8 (B/N)</li> </ul>	<b>Indicador LED</b> <ul style="list-style-type: none"> <li>Indicador de Energía y de Estatus</li> <li>Indicador de actividad y conexión de red</li> </ul>
<b>video</b> <ul style="list-style-type: none"> <li>Compresión: H.264, MJPEG &amp; MPEG-4</li> <li>Flujos: <ul style="list-style-type: none"> <li>Flujos Múltiples Simultáneo</li> <li>H.264 Flujos sobre UDP, TCP, HTTP or HTTPS</li> <li>MPEG-4 Flujos sobre UDP, TCP, HTTP or HTTPS</li> <li>H.264/MPEG-4 Flujos multicast</li> <li>MJPEG Flujos sobre HTTP or HTTPS</li> </ul> </li> <li>Soporta el Flujo de actividad adaptable para un control dinámico de velocidad de fotogramas</li> <li>Soporta ePTZ para la eficiencia de datos</li> <li>Compatible con móviles de vigilancia 3GPP</li> <li>Tasas de transmisión de cuadros: <ul style="list-style-type: none"> <li>H.264: <ul style="list-style-type: none"> <li>Hasta 15 fps a 1536x1536</li> </ul> </li> <li>MPEG-4: <ul style="list-style-type: none"> <li>Hasta 15 fps a 1536x1536</li> </ul> </li> <li>MJPEG: <ul style="list-style-type: none"> <li>Hasta 15 fps a 1536x1536</li> </ul> </li> </ul> </li> </ul>	<b>Energía</b> <ul style="list-style-type: none"> <li>12V DC</li> <li>Consumo de energía: Max. 3.84 W</li> <li>Alimentación a través del Ethernet (Clase 2) conforme con la 802.3af</li> </ul>
<b>Ajuste de Imagen</b> <ul style="list-style-type: none"> <li>imagen ajustable, calidad y velocidad de bits</li> <li>fecha y hora y superposición de título de texto</li> <li>Flip &amp; mirror</li> <li>Brillo, contraste, saturación, nitidez, balance de blancos y la exposición configurable</li> <li>AGC, AWB, AES</li> <li>WDR enhanced</li> <li>automático, manual o modos del día / noche programable</li> <li>BLC (Compensación de luz de fondo)</li> <li>Soporta masks de privacidad</li> </ul>	<b>Cubierta</b> <ul style="list-style-type: none"> <li>Carcasa de metal clasificación IK10 a prueba de vandalismo</li> <li>Carcasa impermeable clasificación IP66</li> </ul>
<b>audio</b> <ul style="list-style-type: none"> <li>Compresión: <ul style="list-style-type: none"> <li>GSM-AMR speech encoding, bit rate: 4.75 kbps to 12.2 kbps</li> <li>MPEG-4 AAC audio encoding, bit rate: 16 kbps to 128 kbps</li> <li>G.711 audio encoding, bit rate: 64 kbps, µ-Law or A-Law mode selectable</li> </ul> </li> <li>Interface: <ul style="list-style-type: none"> <li>micrófono interno integrado</li> <li>Entrada de micrófono externo</li> <li>salida de audio</li> </ul> </li> <li>Soporta audio de dos vías</li> <li>Soporta audio mudo</li> </ul>	<b>Certificaciones</b> <ul style="list-style-type: none"> <li>CE, LVD, FCC, VCCI, C-Tick</li> <li>EN50155</li> </ul>
<b>Redes</b> <ul style="list-style-type: none"> <li>10/100 Mbps Ethernet, RJ-45</li> <li>Soporta Onvif</li> <li>Protocols: IPv4, IPv6, TCP/IP, HTTP, HTTPS, UPnP, RTSP/RTP/RTCP, IGMP, SMTP, FTP, DHCP, NTP, DNS, DDNS, PPPoE, CoS, QoS, SNMP, and 802.1X</li> </ul>	<b>Ambientes de Operación</b> <ul style="list-style-type: none"> <li>Temperatura: -25°C ~ 50 °C (-13°F ~ 122°F)</li> <li>Humedad: 90% RH</li> </ul>
<b>Gestión de Eventos y Alarmas</b> <ul style="list-style-type: none"> <li>Detección de movimiento con vídeo en cinco ventanas</li> <li>detección de manipulación</li> <li>Un D / I y una D / O para sensor externo y alarma</li> <li>Notificación de eventos utilizando HTTP, SMTP o FTP</li> <li>grabación local de archivo MP4</li> </ul>	<b>Requisitos de Visualización</b> <ul style="list-style-type: none"> <li>OS: Microsoft Windows 7/Vista/XP/2000</li> <li>Browser: Mozilla Firefox, Internet Explorer 6.x or above</li> <li>Teléfono celular: 3GPP player</li> <li>Real Player: 10.5 or above</li> <li>Quick Time: 6.5 or above</li> </ul>
<b>Almacenamiento local</b> <ul style="list-style-type: none"> <li>ranura para tarjetas MicroSD/SDHC/SDXC</li> <li>Almacenamiento de fotografías y clips de vídeo</li> </ul> <p><small>*Note: SLOT MicroSD/SDHC/SDXC anulado y función de grabación local NO disponible para Argentina.</small></p>	<b>Instalación, Administración y Mantenimiento</b> <ul style="list-style-type: none"> <li>Installation Wizard 2</li> <li>32-CH ST7501 software de grabación</li> <li>Soporta actualización de firmware</li> </ul>
	<b>Aplicación</b> <ul style="list-style-type: none"> <li>Disponibles para el desarrollo de aplicaciones e integración del sistema de SDK</li> </ul>
	<b>Garantía</b> <ul style="list-style-type: none"> <li>36 meses</li> </ul>



All specifications are subject to change without notice. Copyright © 2011 VIVOTEK INC. All rights reserved.

**SUPREME**  
A NEW DEFINITION OF HD



# Cámara de red de gran ángulo FE8171V

3,1 MP • Vista Envlovente de 360° • Resistente al vandalismo



La VIVOTEK FE8171V es la primera cámara domo de red de gran ángulo diseñada por VIVOTEK con el sensor de resolución a 3,1MP y una calidad de imagen incomparable. Equipada con las lentes de gran ángulo para la vista panorámica de 180° (montaje en pared) para la vista envolvente de 360° (montaje en techo / suelo / mesa) sin puntos ciegos, esta cámara es capaz de ofrecer un campo de visión 8 veces más amplio que una cámara VGA estándar, reduciendo de forma significativa la necesidad de instalar múltiples cámaras. Es muy adecuada para la vigilancia de zonas como los aeropuertos, centros comerciales, parkings, puntos de venta al por mayor, oficinas y muchas más.

La FE8171V ofrece varias salidas de visualización, incluyendo la vista envolvente original, las vistas panorámicas y las vista regionales para satisfacer las diferentes aplicaciones de montaje. Gracias al más moderno sistema de procesamiento de imagen, las imágenes hemisféricas capturadas desde la cámara de gran ángulo pueden ser convertidas en la proyección rectilínea convencional para su visualización y análisis. Además, en los modos de visualización regional y panorámico, los usuarios pueden utilizar la función ePTZ ultra-suave para enfocar fácilmente en un zona de interés (ROI).

Como ocurre con todas las cámaras diurnas/nocturnas de VIVOTEK, la FE8171V se caracteriza por su filtro de corte infrarrojo para ofrecer imágenes nítidas las 24 horas del día. Su carcasa clasificada con la IP66 ha sido diseñada para que la estructura de la cámara soporte la lluvia y la suciedad, asegurando su funcionamiento incluso bajo las condiciones atmosféricas más adversas. Además, la carcasa clasificada con la IK10 es resistente al vandalismo y ofrece de forma efectiva una protección eficaz contra los actos vandálicos. Si añadimos características como el PoE conforme con la 802.3af, la ranura de tarjeta microSD/SDHC/SDXC para almacenamiento integrado\*, la vigilancia móvil EN50155 y las aplicaciones para el iPad, la FE8171V es sin lugar a dudas la mejor elección para construir un robusto sistema de vigilancia con la mejor cobertura posible.

\* SLOT microSD/SDHC/SDXC anulado y función de grabación local NO disponible para Argentina.



VIVOTEK INC.  
6F, No.192, Lien-Cheng Rd., Chung-Ho, New Taipei City, 235, Taiwan, R.O.C.  
| T: +886-2-82455282 | F: +886-2-82455532 | E: sales@vivotek.com

VIVOTEK USA, INC.  
2050 Ringwood Avenue, San Jose, CA 95131  
| T: 408-773-8686 | F: 408-773-8298 | E: salesusa@vivotek.com

Ver 1.0



## Vista General Integral sin puntos ciegos

Gracias a su amplio campo de visión, la FE8171V es capaz de capturar vistas envolventes de 360° o panorámica de 180° sin puntos ciegos, reduciendo de forma efectiva la necesidad de instalar otras cámaras o de realizar un mayor mantenimiento físico.

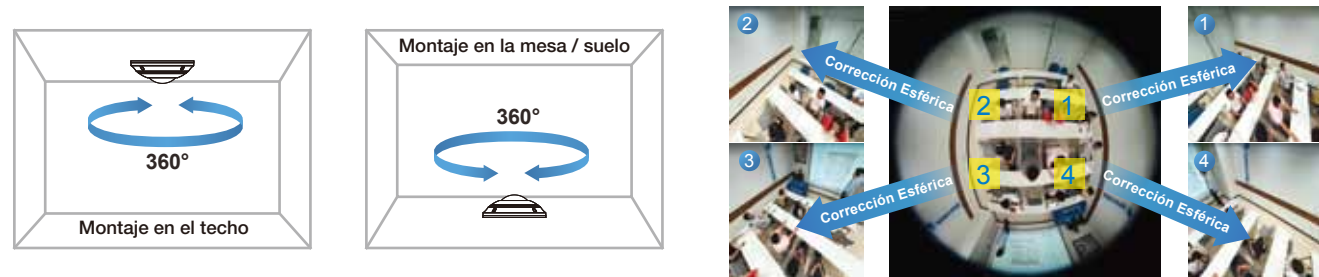
### • Vista Panorámica 180°

La FE8171V ofrece una vista general de la zona de pared a pared.



### • Vista Envoltente 360°

Cuando se instala en el techo, la FE8171V puede monitorizar todas las esquinas de la sala. Se capturará cualquier objeto en movimiento que haya en la sala en todo momento. El espectador podrá realizar un seguimiento de los objetos sospechosos sin perder ninguna información importante.



### Corrección Esférica

La distorsión óptica es inevitable para las lentes de gran ángulo con ángulo ancho. Las imágenes hemisféricas capturadas desde la cámara de gran ángulo son convexas, especialmente en los bordes de la imagen. Sin embargo, el software permite que las imágenes sean redistribuidas y corregidas de forma esférica para obtener la proyección rectilínea convencional utilizando un plug-in integrado para su visualización y análisis específicos.

## Captura de imagen con gran eficiencia de datos

### • Modo de visualización flexible

La imagen de vista general capturada por la FE8171V puede ser adaptada en varias formas según las aplicaciones específicas. La FE8171V ofrece diferentes tipos de salidas de visualización en la interfaz del navegador web, incluyendo 1O, 1O3R, 1O8R, 1P, 2P, 1P2R, 1P3R, 1R, 4R y 4R PRO. Los siguientes diagramas muestran varios de los modos de visualización:



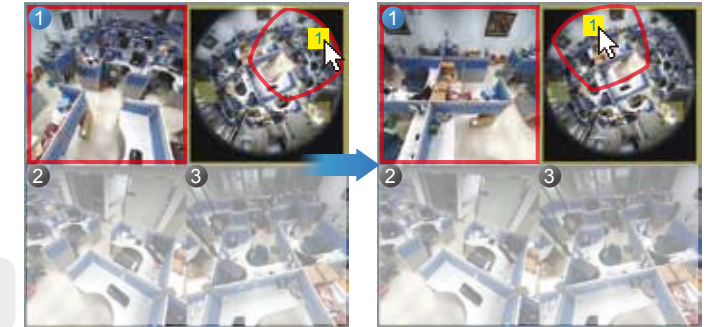
### O - Vista envolvente original • P - Vista Panorámica • R - Vista Regional

El "1O" se refiere a la imagen original sin ser procesada. Por motivos legales, es muy importante y necesario mantener los datos originales para que los expertos forenses puedan llevar a cabo los análisis durante el proceso de revisión.

### • ePTZ

La FE8171V ofrece las funciones electrónicas de panorámica / inclinación / zoom, permitiendo a los usuarios moverse hacia la zona objetivo en la ventana de visualización sin un movimiento mecánico. En la "vista panorámica" y la "vista regional", los usuarios pueden utilizar la función ePTZ ultra-suave para enfocar con facilidad la zona de interés (ROI) utilizando la rueda del ratón o el joystick. En comparación con la PTZ mecánica convencional, la ePTZ se caracteriza por su funcionamiento sin esperas a través del control por parte del cliente. Además, gracias a un algoritmo de alta tecnología de corrección esférica (plug-in), la ePTZ de la FE8171V responde rápida y perfectamente al control del usuario.

En el modo 4R PRO, las cuatro ventanas de visualización girarán de forma sincronizada mientras hace clic o arrastra una de las ventanas.



## Seguridad mejorada

### • Imágenes claras las 24H/7días

La FE8171V ofrece la función día y noche con un filtro infrarrojos integrado extraíble. Durante el día el filtro elimina la luz infrarroja para reducir la distorsión del color, mientras que durante la noche el filtro se desactiva para aceptar la luz infrarroja y obtener una mayor eficiencia lumínica.



### • Carcasa de clasificación IK10 resistente a vandalismo

Equipada con una carcasa protectora, las FE8171V están protegidas del vandalismo, siendo apropiadas para ser utilizadas en ambientes de alto riesgo. La base metálica y la cubierta de policarbonato hacen que la cámara soporte impactos importantes, asegurando que funcione sin problemas en todo momento.



## Fiabilidad en ubicaciones exigentes

### • De conformidad con EN50155

Gracias a la resistencia a un rango de temperatura extendido de -25°C a 50°C, la FE8171V cumple con el estándar EN50155 para los equipos electrónicos que funcionan en vehículos ferroviarios. También reúne los requisitos de vibración y golpes de la EN50155 para ofrecer una alta fiabilidad y un rendimiento resistente durante el movimiento.



### • Carcasa clasificada con IP66

La carcasa clasificada con la IP66 resistente a las inclemencias del tiempo ofrece una gran protección contra la suciedad y la humedad, permitiendo que la FE8171V funcione en ubicaciones exteriores bajo diferentes condiciones atmosféricas.



## Características del producto

### FE8171V Cámara de red de gran ángulo

3,1 MP • Vista Envoltente de 360° • Resistente al vandalismo

- Sensor CMOS de 3.1 megapíxeles
- Lentes de gran ángulo de 1,27mm para vista panorámica de 180° y vista envolvente de 360°
- Filtro IR removible para función día / noche
- De conformidad con EN50155 para la vigilancia móvil profesional
- Compresión en tiempo real de H.264, MPEG-4 y MJPEG (Códec Triple)
- Admite la mejora WDR para obtener una visibilidad sin precedentes en ambientes muy brillantes o muy oscuros
- Carcasa clasificación IP66 impermeable y a prueba de vandalismo clasificación IK10
- ePTZ para la eficiencia de datos
- PoE integrado compatible con 802.3af
- Ranura de tarjeta MicroSD/SDHC/SDXC integrada para almacenamiento interno\*

\* SLOT MicroSD/SDHC/SDXC anulado y función de grabación local NO disponible para Argentina.



ONVIF