

FD8133V/34V

Fixed Dome Network Camera

H.264 • MicroSD/SDHC • Diseño Compacto



VIVOTEK FD8133V (Por cable) / 34V (PoE) es una cámara de red domo fija fácil de utilizar que ha sido específicamente diseñada para ser utilizada en aplicaciones de seguridad en interiores y exteriores gracias a su compacto y estilizado diseño a prueba de vandalismo. Viene equipada con un sensor de 1MP que posibilita la resolución de la visualización a 1280 x 800 a 30 fps. Los usuarios habrán encontrado una cámara completa para capturar vídeo de alta calidad y resolución.

La FD8133V/34V admite la tecnología de compresión H.264 que es un estándar en la industria, reduciendo muchísimo el tamaño de los archivos y conservando el importante ancho de banda de la red. Gracias a la compatibilidad con MPEG-4 y MJPEG, los streams de vídeo pueden transmitirse en cualquier de estos formatos para ser utilizados en aplicaciones versátiles. Los streams pueden configurarse de forma individual para satisfacer diferentes limitaciones, reduciendo así el ancho de banda y los requisitos de almacenamiento. Los usuarios pueden recibir simultáneamente varios streams en diferentes resoluciones, tasas de transmisión de cuadros y calidades de imagen para su visualización en varias plataformas. Su carcasa clasificada con la IP66 protege la cámara de la lluvia y la suciedad asegurando el funcionamiento bajo condiciones de tiempo desfavorables. Además, La Carcasa a prueba de vandalismo ofrece de forma efectiva una protección sólida frente al vandalismo. También incluye una serie de características avanzadas que son estándares de las cámaras VIVOTEK, como la detección de manipulación, la ranura de tarjeta MicroSD/SDHC*, PoE conforme a 802.3af (FD8134V), filtro Corte-IR extraíble e iluminadores IR integrados, así como el software de grabación de 32 canales de VIVOTEK. Gracias a todas estas capacidades, la FD8133V/34V presenta el mejor valor en el campo de las aplicaciones en interior/exterior para la vigilancia IP.

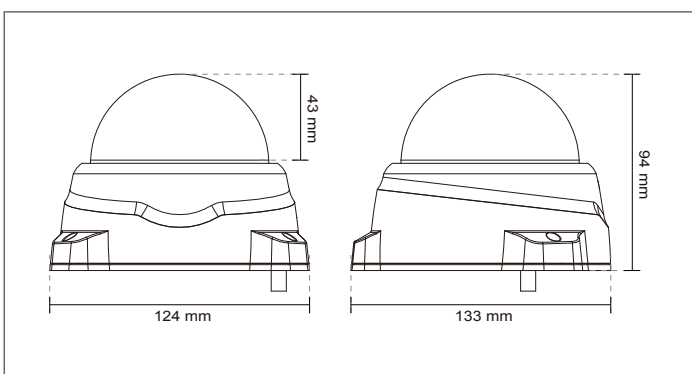
Características del producto

- > Sensor CMOS de 1 megapíxeles
- > Filtro IR removible para función día / noche (FD8134V)
- > Iluminadores IR integrados, efectivos hasta 10 metros (FD8134V)
- > Compresión en tiempo real de H.264, MPEG-4 y MJPEG (Código Triple)
- > Carcasa clasificación IP66 impermeable y a prueba de vandalismo clasificación IK10
- > PoE integrado compatible con 802.3af (FD8134V)
- > Ranura de tarjeta MicroSD/SDHC integrada para almacenamiento interno*
- > Diseño mecánico de 3 ejes para la instalación y montaje en techo y pared
- > Instalación flexible y fácil
- > Diseño compacto y atractivo

* SLOT MicroSD/SDHC anulado y función de grabación local NO disponible para Argentina.

modelos	<ul style="list-style-type: none"> · FD8133V (Fuente Alimentación CC) · FD8134V (PoE) 	Seguridad	<ul style="list-style-type: none"> · Multi acceso a nivel de usuario con protección mediante contraseña · filtrado de direcciones IP · HTTPS de transmisión de datos cifrados · 802.1X basado en puertos de autenticación para la protección de redes
Sistema	<ul style="list-style-type: none"> · CPU: TI DM365 SoC · Flash: 128MB · RAM: 256MB · Embedded OS: Linux 2.6 	Usuario	<ul style="list-style-type: none"> · Visualización en directo, un máximo de 10 clientes
Lentes	<ul style="list-style-type: none"> · Lente integrado fijo, f = 3,6 mm, F1.8 · Filtro IR removible para función día / noche 	Dimensión	<ul style="list-style-type: none"> · Cámara: Ø 133 mm x 94 mm · Longitud del cable: 500 mm · Diámetro del cable: Ø 7.8 mm; · Anchura máx.: Ø 24 mm
Ángulo de Visión	<ul style="list-style-type: none"> · 56° (horizontal) · 41° (vertical) 	Peso	<ul style="list-style-type: none"> · Neto: 602.5 g (FD8133V) · Neto: 623.5 g (FD8134V)
Velocidad de obturación	<ul style="list-style-type: none"> · 1/5 seg. to 1/25,000 seg. 	Indicador LED	<ul style="list-style-type: none"> · Sistema de poder e indicador de estado · Sistema de actividad e indicador de conexión a la red
Sensor de Imágen	<ul style="list-style-type: none"> · 1/4" CMOS sensor in 1280x800 resolución 	Potencia	<ul style="list-style-type: none"> · 12V DC · Consumo de energía: Max. 3.5 W (FD8133V) · Max. 4.5 W (FD8134V) · 802.3 de energía del AF compatible-over-Ethernet (clase 2) (FD8134V)
Iluminación Mínima	<ul style="list-style-type: none"> · 0.3 Lux @ F1.8 (FD8133V) · 0 Lux @ F1.8 (LED IR activada) (FD8134V) 	Cubierta	<ul style="list-style-type: none"> · Carcasa de metal clasificación IK10 a prueba de vandalismo · Carcasa impermeable clasificación IP66
Iluminadores Infrarrojos (FD8134V)	<ul style="list-style-type: none"> · Iluminadores IR integrados, efectivos hasta 10 metros · 8 LED IR (850 nm) 	Aprobación	<ul style="list-style-type: none"> · CE, LVD, FCC, VCCI, C-Tick
video	<ul style="list-style-type: none"> · Compresión: H.264, MJPEG & MPEG-4 · Flujos: Flujos Múltiples Simultáneo · H.264 Flujos sobre UDP, TCP, HTTP or HTTPS · MPEG-4 Flujos sobre UDP, TCP, HTTP or HTTPS · H.264/MPEG-4 Flujos multicast · MJPEG Flujos sobre HTTP or HTTPS · Soporta el flujo de actividad adaptable para el control dinámico de velocidad de fotogramas · Compatible con móviles de vigilancia 3GPP · Frame rates: H.264: Up to 30 fps at 1280x800 · MPEG-4: Up to 30 fps at 1280x800 · MJPEG: Up to 30 fps at 1280x800 	Entorno Operativo	<ul style="list-style-type: none"> · Temperatura: 0 °C ~ 50 °C (32 °F ~ 122 °F) · Humedad: 90% RH
Ajuste de Imagen	<ul style="list-style-type: none"> · Tamaño de imagen ajustable, calidad y velocidad de bits · Fecha, hora y superposición de título de texto · Flip & mirror · Brillo, contraste, saturación, nitidez, balance de blancos y la exposición configurable · AGC, AWB, AES · automático, manual o modos del día / noche programable (FD8134V) · BLC (Compensación de luz de fondo) · Soporta mascarar de privacidad 	Requisitos de Sistemas	<ul style="list-style-type: none"> · OS: Microsoft Windows 7/Vista/XP/2000 · Browser: Mozilla Firefox, Internet Explorer 6.x or above · Teléfono celular: 3GPP player · Real Player: 10.5 or above · Quick Time: 6.5 or above
Redes	<ul style="list-style-type: none"> · 10/100 Mbps Ethernet, RJ-45 · Soporta Onvif · Protocols: IPv4, IPv6, TCP/IP, HTTP, HTTPS, UPnP, RTSP/RTP/RTCP, IGMP, SMTP, FTP, DHCP, NTP, DNS, DDNS, PPPoE, CoS, QoS, SNMP, and 802.1X 	Gestión de Instalación y Mantenimiento	<ul style="list-style-type: none"> · Mecanismo de 3 ejes para instalación flexible en techo y montaje en pared. · Ajuste del ángulo de la cámara: FD8133V: panorámica 350°, inclinación 85°, giro 350° · FD8134V: panorámica 350°, inclinación 70°, giro 350° · Installation Wizard 2 · 32-CH ST7501 software de grabación · Soporta actualización de firmware
Gestión de Eventos y Alarmas	<ul style="list-style-type: none"> · Triple ventana de detección de movimiento · detección de manipulación · Una Entrada Digital para sensor externo · Notificación de eventos utilizando HTTP, SMTP o FTP · grabación local de archivo MP4 	Aplicación	<ul style="list-style-type: none"> · Disponibles para el desarrollo de aplicaciones e integración del sistema de SDK
Almacenamiento a bordo	<ul style="list-style-type: none"> · MicroSD / SDHC ranura para tarjeta · Almacenamiento de fotografías y clips de vídeo <p><small>*Note: SLOT MicroSD / SDHC anulado y función de grabación local NO disponible para Argentina.</small></p>	Garantía	<ul style="list-style-type: none"> · 24 meses

Dimensión



All specifications are subject to change without notice. Copyright © 2012 VIVOTEK INC. All rights reserved.

Distributed by:



imaginArt

c/ Pujades 273-275 - 08005 - Barcelona - Telf.: 93 292 07 70 - Fax 93 217 76 51 - e-mail: imaginart@imaginart.es - www.imaginart.es