

CMS-PERFORMANCE

Servidor de administración de contenidos



Avanzado, fiable y robusto servidor de señalización digital exclusivo que permite una eficaz administración del reproductor multimedia, actualización de contenidos, programación centralizada y transmisión de vídeo por streaming.

Características principales

Presentación multimedia

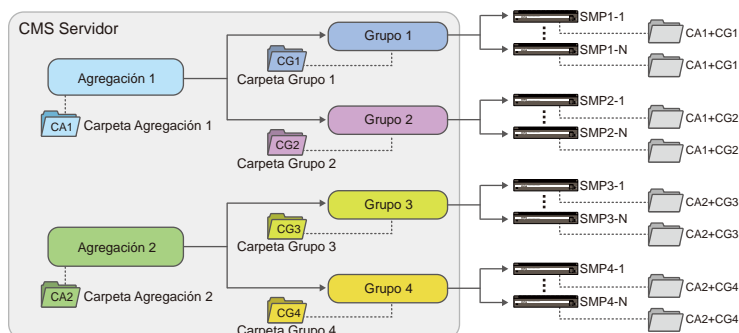
- Proporciona una completa lista de detalles de los reproductores multimedia controlados por el servidor CMS.
- Permite la creación de grupos de reproductores multimedia para facilitar la administración.
- Administración remota de los reproductores multimedia en dos aspectos principales: actualización de contenidos y programación de la lista de reproducción.

Control de acceso

- Se pueden crear varias cuentas de usuarios y autorizar cada una de ellas con diferentes derechos de acceso.
- Asegura el acceso al Administrador Web y a la carpeta "multimedia" mediante nombre de usuario y contraseña

Actualización de contenidos

- Actualice y sincronice automáticamente el contenido de todos los reproductores por grupos y agregaciones (grupos de dos capas).
- Sincronice listas de reproducción, plantillas y todo el contenido de la carpeta "multimedia" con los reproductores multimedia
- Permite la creación de carpetas y subcarpetas para guardar y organizar el contenido multimedia.
- Suba contenido mediante FTP y Entorno de red.
- Permite la actualización de contenidos a un máximo de 250 reproductores al mismo tiempo.



Programación centralizada

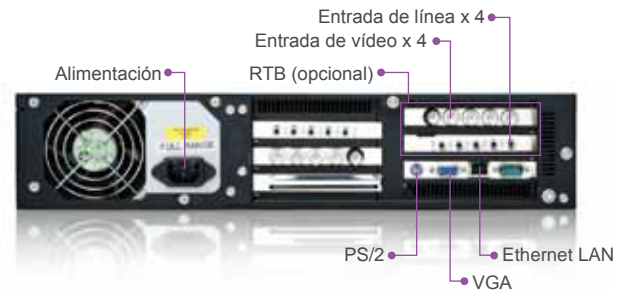
- Control centralizado de las listas de reproducción de los reproductores por grupos y agregaciones (grupos de dos capas).
- Edite listas de reproducción de vídeo, imágenes, tickers, plantillas y volumen para la serie SMP-PRO.
- Edite listas de reproducción de vídeo y web para la serie SMP-WEB.
- Programe listas de reproducción por minutos, por día(s) específico(s), por semanas o un evento único.
- Edite ilimitados grupos de clientes.
- Edite la programación (o evento) de emergencia : Después de configurar la programación de emergencia, podrá activarla en cualquier momento mediante CMS o SuperMonitor 3. La programación de emergencia tiene prioridad por encima de cualquier otro tipo de programación.

RTB (Transmisión en tiempo real)

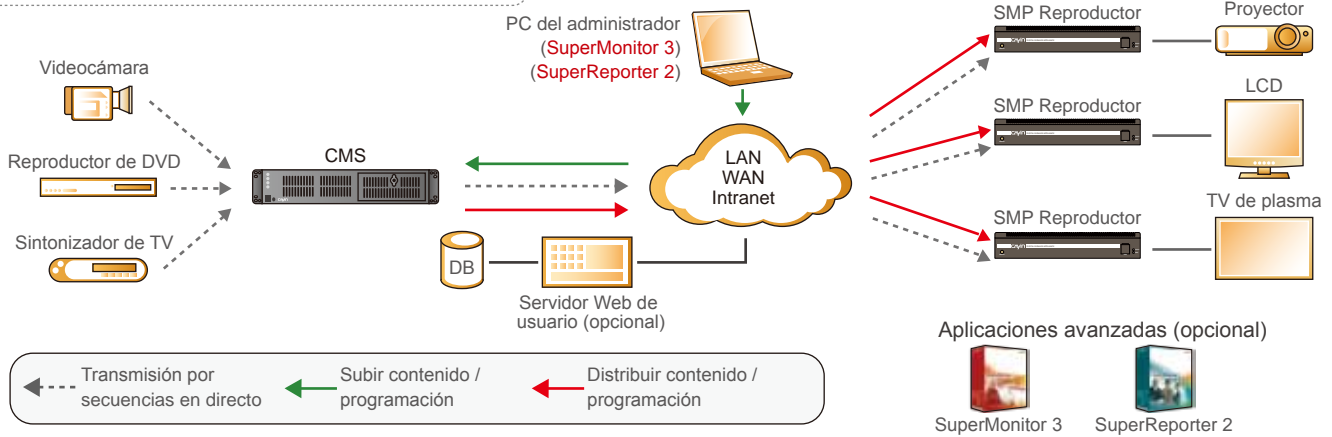
- Permite la asignación de las señales de vídeo (NTSC y PAL) a un canal determinado.
- Transcodificación y transmisión de señales audio/vídeo en tiempo real.
- Transmisión de datos por streaming a reproductores multimedia mediante unidifusión, multidifusión o difusión LAN.
- Permite la administración de 1 señal de vídeo por servidor y hasta 64 señales de vídeo para todo el sistema.
- Compatible con la transmisión de MPEG-2 y MPEG-4 con calidad DVD, a una velocidad de bits desde 1 Mbps a 5 Mbps (1 Mbps para CIF y 2 Mbps o más para D1 completo).



Interfaz de E/S



Estructura del sistema



Especificaciones

Especificaciones del sistema

Sistema operativo	• Linux incrustado	
Servidor de transmisión por secuencias de vídeo	• RTB Streaming (MPEG-2 TS, MPEG-4), 1~5 Mbps • Entrada de vídeo compuesto (RCA o BNC)	• 0/4/8 canales • Entrada de audio estéreo
Cuentas de usuario	• Podrá crear cuentas ilimitadas	
Actualización y administración de contenidos	• Permite la administración de hasta 250 reproductores SMP al mismo tiempo • Suba archivos mediante Entorno de red de Windows® (carpeta compartida) o FTP	• Asigne una carpeta independiente a cada grupo • Administre los clientes por grupos y agregaciones (grupos de dos capas)
Programación centralizada	• Por minutos, días, semanas o una sola vez (evento único) • Multimedia (vídeo) • Plantilla (sólo serie SMP-PRO) • Presentación de imágenes (sólo serie SMP-PRO) • Ticker (sólo serie SMP-PRO)	• Programa (sólo serie SMP-WEB) • Lista de reproducción web (sólo serie SMP-WEB) • Volumen • Evento de emergencia
Red	• Protocolos: IP, TCP, UDP, ICMP, HTTP, DHCP, RTB, SMB/CIFS, FTP	• Controlador 10/100/1000 Mbps Ethernet
Pantalla	• VGA D-SUB	

Especificaciones de hardware

Dimensiones	• 88 x 482 x 450 mm (al x an x pr) ; 2U Rack	
Material	• Acero	
Peso	• 13.5Kg (Puede diferenciarse entre modelos)	
Color	• Negro	
Almacenamiento	• Disco duro de 3.5" IDE x 1 o 2 (tamaño a petición)	
Conector	• RJ-45 (Ethernet) x 1 • USB 2.0 x 2 • VGA D-SUB x 1 • PS/2 Teclado/Ratón	• Conector de poder x 1 • Entrada de vídeo (RCA or BNC) x4 o 8 • Entrada de audio (Clavija telefónica) x 4 o 8
CD-ROM	• CD-ROM incorporado	

* Las especificaciones pueden variar sin previo aviso.



Representante oficial en España y Portugal

C/ Pujades 273-275 - 08005 - Barcelona (España)

TEL: 93 292 07 70 FAX: 93 217 76 51

imaginart@imaginart.es www.imaginart.es